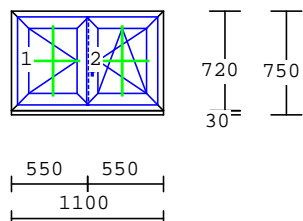


OKNA K OKAMŽITÉMU ODBĚRU ZA SNÍŽENÉ !!CENY!!

1. -----

1.00 ks



Okno O štulpové levé *

Okno OS 2K pravé mikrov. **

barva: 232 zlatý dub/bílá

výplň: U = 1,1 W/m²K nerez rámeček

Podkladový profil

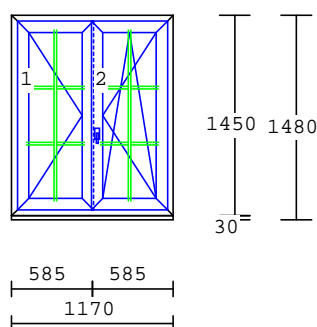
příčky: Mezisk.8mm zlatá

rozměry :1100x750

CENA: 3.250,-

2. -----

1.00 ks



Okno O štulpové levé *

Okno OS 2K pravé mikrov. **

barva: 654 bílá

výplň: U = 1,1 W/m²K nerez rámeček

Podkladový profil

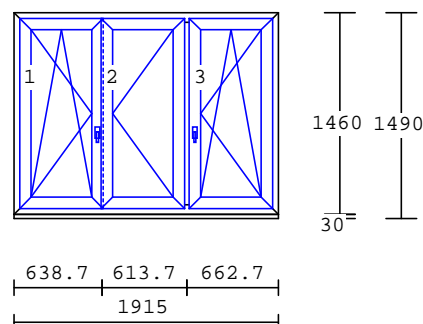
příčky: Mezisk.18mm bílá 9010

rozměry :1170x1480

CENA: 4.300,-

3. -----

1.00 ks



Okno OS 2K levé mikrov. **

Okno O štulpové pravé *

Okno OS 1K pravé mikrov. **

barva: 654 bílá

výplň:

U = 1,1 W/m²K SWISSPACER rámeč

Podkladový profil

rozměry :1915x1490

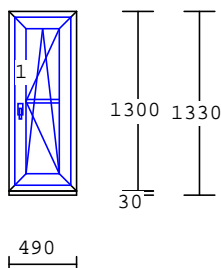
+žaluzie 3ks bílá = 525,-

+sítě 1ks = 450,-

CENA: 5.025,00

4.

2.00 ks

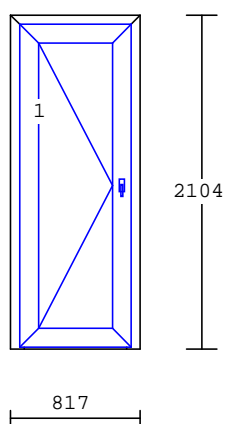


Okno OS 1K pravé mikrov. **
barva: 654 bílá
výplň: U = 1,1 W/m²K nerez rámeček
/ kůra čirá
Podkladový profil
příčky:
Nalepovací 25mm oboustranná
rozměry : 490 x 1330

CENA: 1.600,00 /1ks

5.

1.00 ks



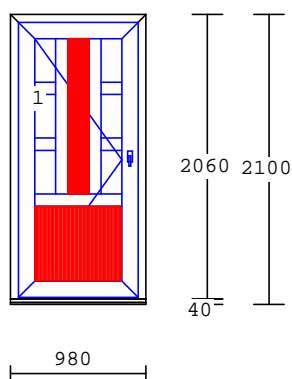
-Vchodové dveře-

barva: 654 bílá
výplň: Bez skla
rozměry : 817 x 2104

CENA: 8.900,00

6.

1.00 ks



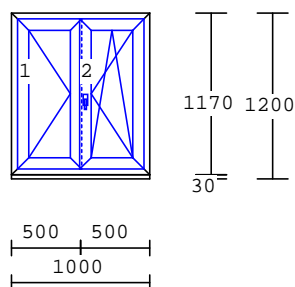
POHLED ZE VNITŘ OTEVÍRAT VEN

Dveře L, automat
barva: 052 ořech
výplň:
U = 1,1 W/m²K CHROMATECH šedý
kůra čirá
Cosmo 24mm ořech052/ořech052
Rozšíření 15mm
příčky: Sloupek 2422 90mm
Klika/klika - bronz
rozměry : 980 x 2100

CENA: 14.350,00

7.-----

1.00 ks



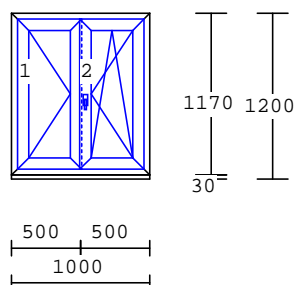
otevíravé levé

otevíravé sklopné pravé
barva: 232 zlatý dub/bílá
výplň:
U = 1,1 W/m²K CHROMATECH šedý
Podkladový profil
rozměry :1000x1200

CENA: 4.040,00

8.-----

1.00 ks



otevíravé levé

otevíravé sklopné pravé
barva: 032 zlatý dub
výplň:
U = 1,1 W/m²K CHROMATECH šedý
Podkladový profil
rozměry :1000x1200

CENA: 4.540,00

!! Uvedené ceny jsou bez DPH !!

Pokud budete mít zájem o nějaké okno z této nabídky prosím kontaktujte nás na **tel.: 318 877 180**
tel.: 607 244 303
email: nedroplast@nedroplast.cz

Pozn.: do oken je také možno za příplatek dodat jakékoliv jiné sklo!